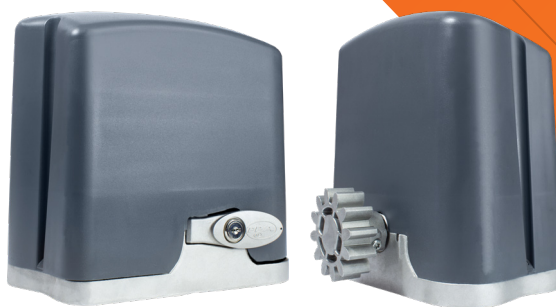


DZ RIO PREDIAL

JETFLEX



A DZ Rio que você já conhece, agora com eixo e engrenagem para cremalheira industrial.

- » Tipo deslizante;
- » Para portões semi-industrial;
- » Para prédios e condomínios pequenos;
- » Engrenagem industrial (Z12);
- » Eixo em aço reforçado;
- » Feito para portões pesados.

ESPECIFICAÇÕES TÉCNICAS

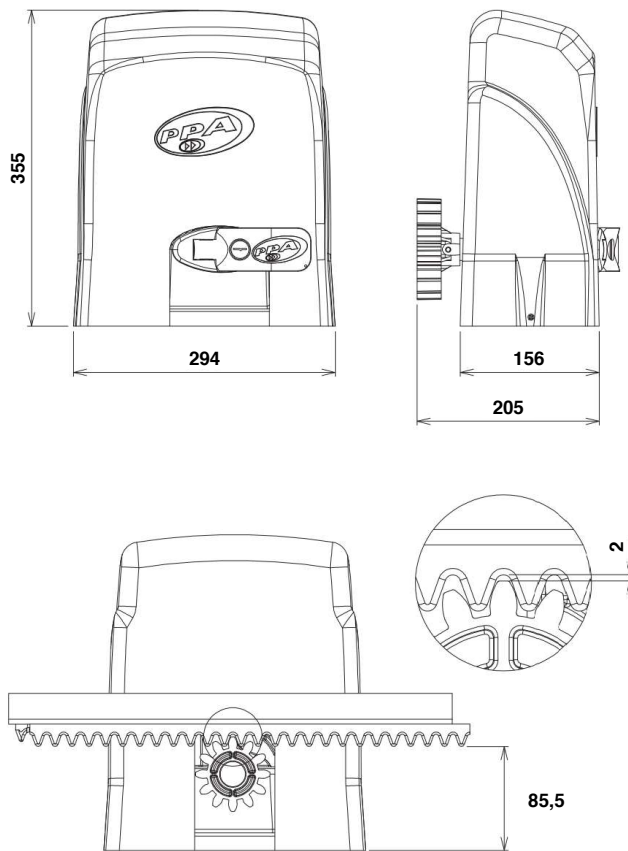
MODELO DZ RIO PREDIAL 800 JETFLEX

TIPO DO AUTOMATIZADOR	Deslizante
MODELO	JetFlex
TENSÃO NOMINAL	127 V / 220 V
FREQUÊNCIA NOMINAL	60 Hz
POTÊNCIA NOMINAL	280 W / 230 W
ROTAÇÃO DO MOTOR	5800 RPM
CORRENTE NOMINAL	2,8 A / 1,6 A
REDUÇÃO	1:23
VELOCIDADE LINEAR	42,9 m/min (Z12)
MANOBRAS	70 ciclos/h
GRAU DE PROTEÇÃO	IPX4
FAIXA DE TEMPERATURA	-5° C / +50° C
TIPO DE ISOLAMENTO	Classe B, 130° C
FIM DE CURSO	Híbrida (analógico e digital)
MASSA MÁX. DA FOLHA DO PORTÃO	800 kg
DIMENSÃO MÁX. DO PORTÃO	ALTURA = 2,5 m COMPR. = 3,0 m

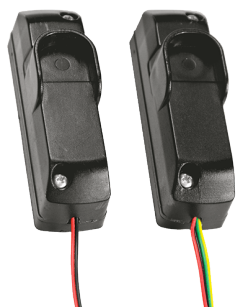
DZ RIO PREDIAL

DESENHO TÉCNICO

*MEDIDAS EM MILÍMETROS



ACESSÓRIOS



F32



TRAVA DOG



ZAP 2 POP