

DZ BRUTALLE 3.0T JETFLEX

AUTOMATIZADOR PARA PORTÕES DESLIZANTES



A **força** e a **robustez** suficientes para **automação de portões mais pesados**, com estrutura predominante em aço, na versão Jetflex.

Além da fácil instalação, entre as diversas vantagens, ele possui:

- » Motor com ventoinha;
- » Carenagem em aço com pintura eletrostática;
- » Engrenagem em aço;
- » Motorreductor com bico de engraxadeira para repor graxa na coroa;
- » Destramento do automatizador por alavanca externa;
- » Acesso externo ao PROG, que permite configurar a central sem tirar a carenagem do automatizador;
- » Tomada externa de 20A (na carenagem do automatizador), que possibilita ligar ferramentas, assim como máquina de cortar grama, lavadora de alta pressão, parafusadeira, alguns modelos de soldas inversoras, entre outros.

JETFLEX

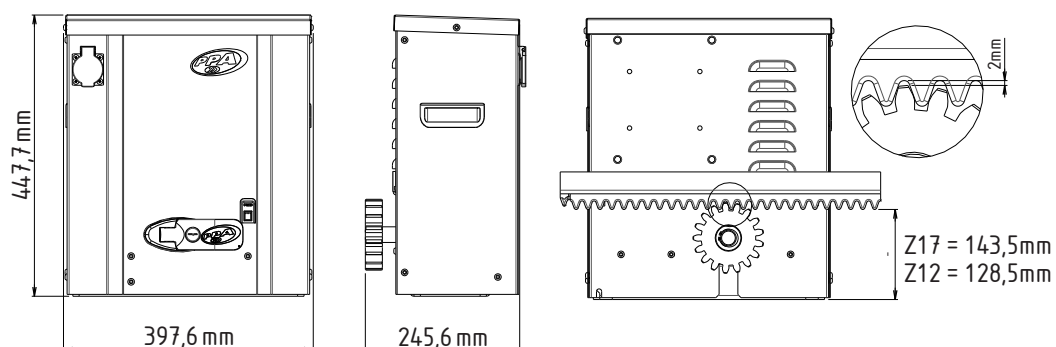
» ESPECIFICAÇÕES

MODELO/ALIMENTAÇÃO	127 V	220 V
Motor	Trifásico	Trifásico
Peso do portão	Z12 = 3000 Kg Z17 = 2500 Kg	Z12 = 3000 Kg Z17 = 2500 Kg
Redução	1:50	1:50
Tempo de abertura/fechamento (3 metros)*	Z12 = 7 s Z17 = 5 s	Z12 = 7 s Z17 = 5 s
Quantidade de ciclos/hora	150	150
Frequência de saída	200 Hz (máxima)	200 Hz (máxima)
Rotação do motor (RPM)	5800 (máxima)	5800 (máxima)
Fim de curso	Híbrido (analógico e digital)	Híbrido (analógico e digital)
Engrenagem externa	Z12 / Z17 ambas em aço	Z12 / Z17 ambas em aço
Coroa interna	Nylontec	Nylontec



DZ BRUTALLE 3.0T JETFLEX - AUTOMATIZADOR PARA PORTÕES DESLIZANTES

»» DESENHO TÉCNICO



»» CENTRAL DE COMANDO



TRIFLEX IND CONNECT:

- POSSUI TODOS OS COMANDOS COMPATÍVEIS PARA ATENDER OS CONTROLES DE ACESSOS GERENCIADOS E NÃO GERENCIADOS; EX: COMANDO DE BOTOEIRA, COMANDO SOMENTE DE ABERTURA OU COMANDO SOMENTE DE FECHAMENTO.
- POSSUI ENTRADAS PARA FOTOCÉLULA E LAÇOS INDUTIVOS PARA OFERECER MAIOR SEGURANÇA E CONFORTO ÀS PORTARIAS;
- POSSUI MEMÓRIA REMOVÍVEL, ONDE FICAM SALVOS OS TRANSMISSORES GRAVADOS;
- POSSUI DISSIPADOR DE CALOR MODELO INDUSTRIAL, QUE PROPORCIONA MELHOR PERFORMANCE.

»» ACESSÓRIOS



ZAP



F32 Plus



Sinaleira LUX