

# DZ RIO 350 MONO SP

## AUTOMATIZADOR PARA PORTÕES DESLIZANTES

Ideal para quem quer garantir **velocidade na abertura** de portões, com um **investimento que cabe no bolso**.



- » Automatizador para portões residenciais deslizantes;
- » Indicado para portões de até 350 Kg de folha móvel;
- » Abertura mais rápida do portão;
- » Motor monofásico e alimentação 127V e 220V;
- » Engrenagem externa em alumínio;
- » Autonomia para até 30 ciclos/hora.

### » ESPECIFICAÇÕES TÉCNICAS

MODELO/ALIMENTAÇÃO	127 V	220 V
Motor	Monofásico	Monofásico
Peso do portão	350 Kg	350 Kg
Redução	1:23	1:23
Tempo de abertura/fechamento (3 metros)*	8,6 s	8,6 s
Quantidade de ciclos/hora	30	30
Frequência de saída	60 Hz	60 Hz
Rotação do motor (RPM)	1740	1740
Capacitor	127 V = 35 µF	220 V = 12 µF
Fim de curso	Analógico	Analógico
Engrenagem externa	Z22 em alumínio	Z22 em alumínio
Coroa interna	Nylon com alma metálica	Nylon com alma metálica



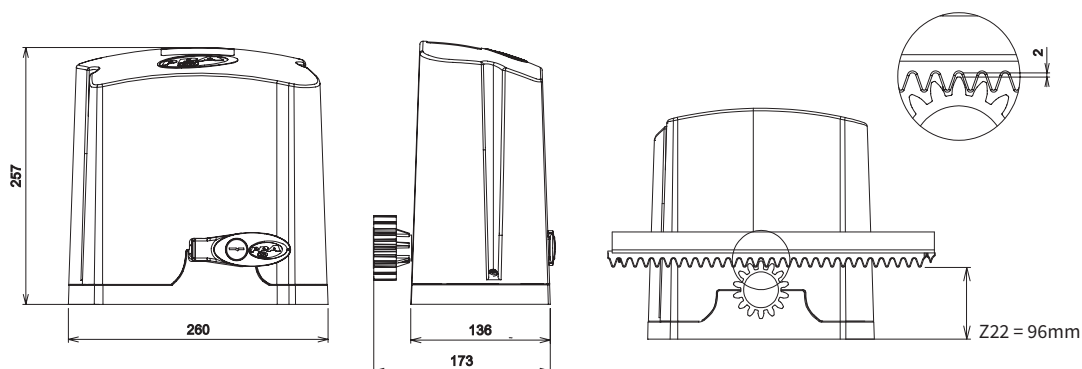
SUGESTÃO DE APLICAÇÃO:



RESIDÊNCIAS



## » DESENHO TÉCNICO



## » CENTRAIS DE COMANDO

### CENTRAL POP PROG

BIVOLT 127/220V

AJUSTES DAS RAMPAS E TORQUE INDIVIDUAL

FREIO, FORÇA, TEMPO AJUSTÁVEL

SÁIDAS DE TRAVA, LUZ

CÓDIGO FIXO

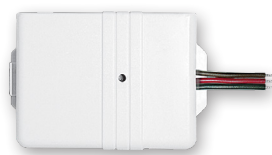
## » ACESSÓRIOS



ZAP POP



Contatto WiFi



Good Light Plus



F10-R