

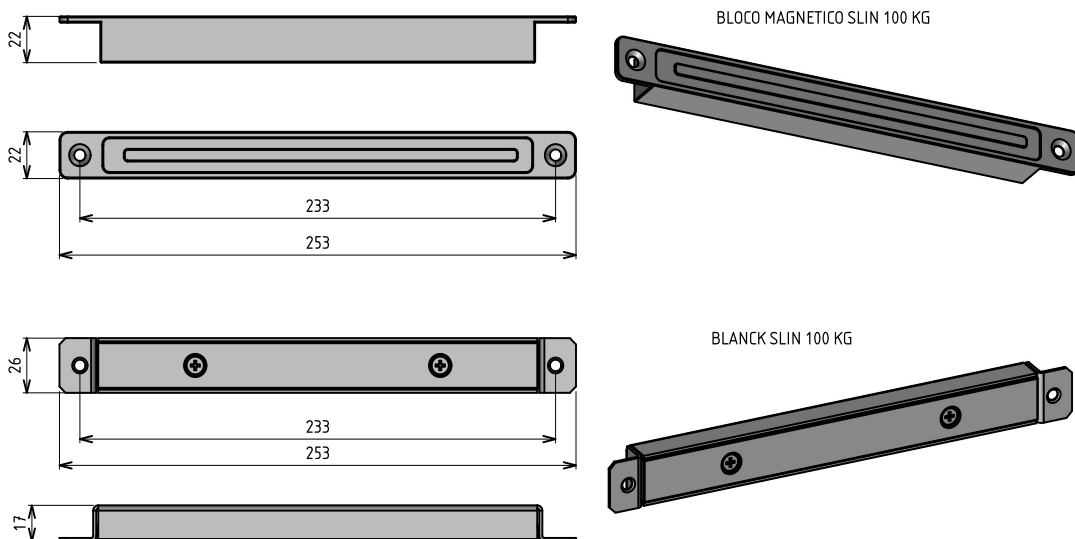
# ELETROÍMÃ SLIM 100

Chegou o eletroímã para portas deslizantes que você esperava, para 100kg de força de tração.

- »» Perfeita para portas com controle de acesso;
- »» Se encaixa perfeitamente em diversos tipos de portas deslizantes;
- »» Instalação do lado de dentro da porta;
- »» Pode ser instalada em portas deslizantes de alumínio, madeira ou aço;
- »» Confeccionada com aço carbono e acabamento em cromo;
- »» Acabamento requintado e facilidade na higienização;
- »» Fácil instalação.



## » DESENHO TÉCNICO



## » ESPECIFICAÇÕES TÉCNICAS

- Força de Tração: 100 KgF;
- Tensão: 12 VDC;
- Corrente Nominal: 250 mA;
- Potência: 2,5 W;
- Consumo mensal: ~1,8 Kw/h;
- Dimensões (eletroímã): 253x22x22 mm;
- Peso s/ suporte: 0,560 Kg;
- Temperatura Ambiente: -15o a 50oC7;
- Modelo sem Sensor.