

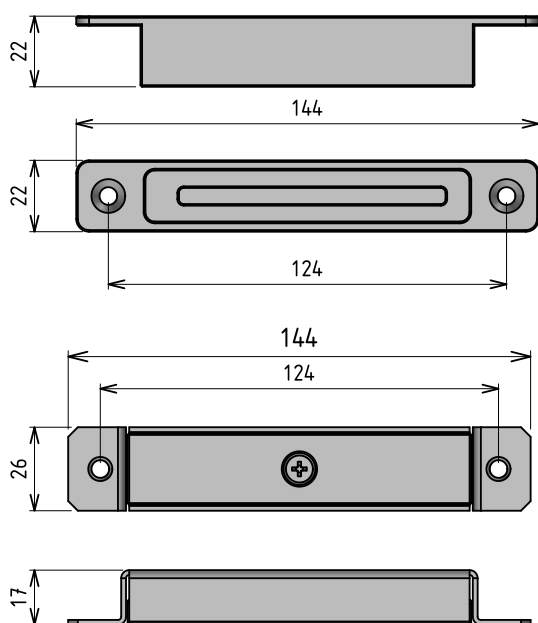
# ELETROÍMÃ SLIM 50

Chegou o eletroímã para portas deslizantes que você esperava, para 50kg de força de tração.

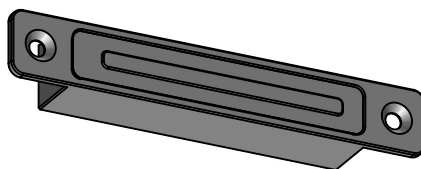
- » Perfeita para portas com controle de acesso;
- » Se encaixa perfeitamente em diversos tipos de portas deslizantes;
- » Fácil instalação e feita para o lado de dentro da porta;
- » Pode ser instalada em portas deslizantes de alumínio, madeira ou aço;
- » Confeccionada com aço carbono e acabamento em cromo;
- » Acabamento requintado e facilidade na higienização;
- » Compatível com o uso de circuitos eletrônicos de intertravamento.



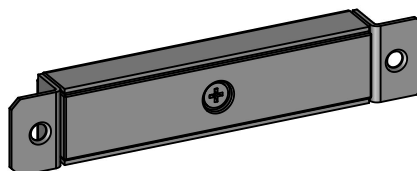
## » DESENHO TÉCNICO



BLOCO MAGNETICO SLIN 50 KG



BLANCK SLIN 50 KG



## » ESPECIFICAÇÕES TÉCNICAS

- Força de Tração: 50 KgF;
- Tensão: 12 VDC;
- Corrente Nominal: 160 mA;
- Potência: 1,98 W;
- Consumo mensal: ~1,38 Kw/h;
- Dimensões (eletroímã): 144x22x22 mm;
- Peso s/ suporte: 0,280 Kg;
- Temperatura Ambiente: -15o a 50oC;
- Modelo sem Sensor.