

DZ RIO 300 CUSTOM MONO



SUGESTÃO DE
APLICAÇÃO
RESIDÊNCIAS

AUTOMATIZADOR PARA PORTÕES DESLIZANTES.

O melhor **custo x benefício** do mercado em automatizadores de portões residenciais.

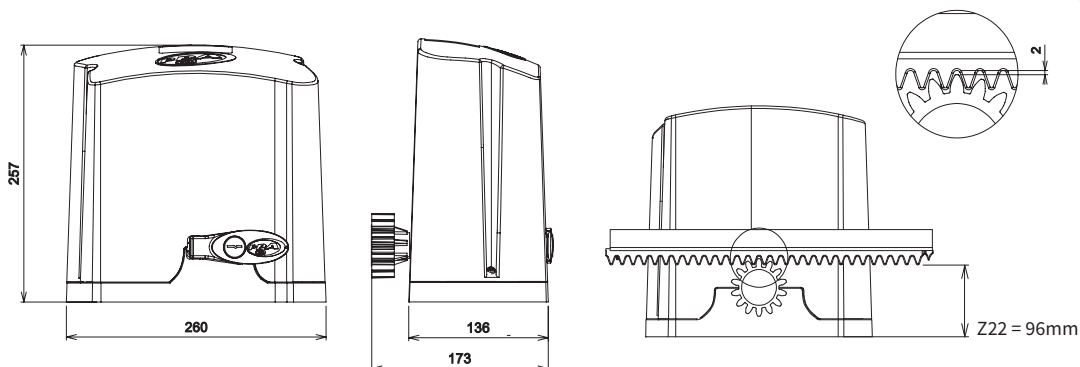
- » Indicada para portões mais leves, de **até 300 kg**;
- » Mais segurança no tempo de abertura de **10,5s a 13,5s**;
- » Precisão nos movimentos, suportando até 20 ciclos/hora.

ESPECIFICAÇÕES TÉCNICAS

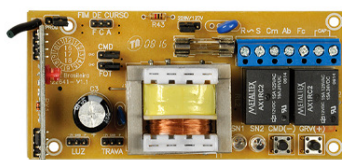
MOTOR	Monofásico
ALIMENTAÇÃO	127V - 220V
FREQUÊNCIA DE SAÍDA	60 Hz
ROTAÇÃO DO MOTOR	1740
FIM DE CURSO	Analógico



»» DESENHO TÉCNICO



»» CENTRAIS DE COMANDO



POP

- SISTEMA DE FIM DE CURSO ANALÓGICO;
- MÓDULO RECEPTOR 433,92MHZ;
- CODE LEARNING: 168 CONTROLES DE CÓDIGO FIXO (PADRÃO HT6P20);
- MEMORIZAÇÃO AUTOMÁTICA DE PERCURSO A/F.



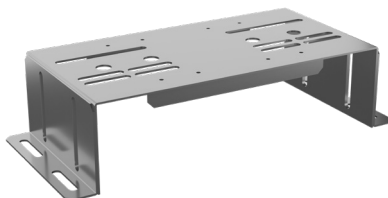
POP PROG

- CENTRAL DE COMANDO BIVOLT (127V / 220V);
- SISTEMA DE FIM DE CURSO ANALÓGICO;
- RECEPTOR DE RÁDIO FREQUÊNCIA (RF) INCORPORADO À PLACA DA CENTRAL;
- GRAVAÇÃO DE ATÉ 50 CONTROLES.

»» ACESSÓRIOS



ZAP 2 POP



BASE FLEX



FOTOCÉLULA
F10-R